

C

ILUMINAÇÃO LED



ÍNDICE

C - Loox5 Iluminação LED	2
Alimentação	2
Distribuição	4
Iluminação	10
Perfil para Fitas Led	14
Sensores e Interruptores	17

Neste catálogo podem estar presentes produtos em que a imagem pode não corresponder precisamente às cores reais, medidas e dimensões, bem com as informações inerentes às fichas técnicas mencionadas nos produtos. Com o objetivo de melhorar e em constante evolução reservamos o direito de fazer as alterações necessárias dos produtos sem aviso prévio.

Para consulta de preço entre em contato com nossos vendedores.

C - LOOX5 ILUMINAÇÃO LED

ALIMENTAÇÃO



LOOX5 LED TRANSFORMADOR 24V CORRENTE CONTÍNUA

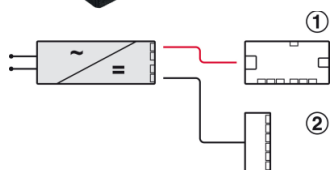
LOOX LED transformador de 24v - corrente contínua. Apenas 1 saída e 4 potência disponíveis. (Ambos para colagem e/ou aparafusar)

Modo de comercialização:

 1 un

Unidade de venda: Unidade.

Referência	Acabamento	Modelo	Potência
H83377972	Plástico preto	Loox5	20W
H83377973	Plástico preto	Loox5	40W
H83377974	Plástico preto	Loox5	90W
H83377975	Plástico preto	Loox5	240W



LOOX5 LED TRANSFORMADOR 24V ECO

LOOX LED transformador de 24v ECO. Com função de comutação para 1 interruptor, disponível em 3 potências. (Ambos para colagem e/ou aparafusar). Cabo de alimentação vendido em separado - H83389002.

Modo de comercialização:

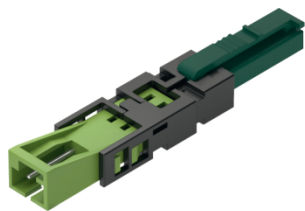
 1 un

Unidade de venda: Unidade.

Referência	Acabamento	Modelo	Potência
H83375933	Plástico preto	Loox5	20W

Referência	Acabamento	Modelo	Potência
H83375935	Plástico preto	Loox5	40W
H83375937	Plástico preto	Loox5	90W

DISTRIBUIÇÃO



ADAPTADORES LOOX HÄFELE

Adaptador: H83375705 - monocromático, para ligar ao transformador ou ao misturador de luz, 3,5 A, largura do clip 10 mm, também para fitas LED de corrente contínua, 2000 mm.

Adaptador: H83377838 - para ligar dispositivos Häfele Loox ao transformador Häfele Loox5 de 24 V, conjunto de 6 peças, 84 W, 50 mm

Adaptador: H83377837 - para ligar dispositivos Loox5 a transformadores ou distribuidores Loox. Adequado para todos os dispositivos com ficha Loox5 de 2 pinos, por exemplo, luzes monocromáticas, distribuidores, estações de carregamento.

Modo de Comercialização:

1 un

Unidade de venda: Unidade.

Referência	Acabamento	Modelo	Potência
H83375705	Monocromático	Loox > Loox5	...
H83377837	Loox5 > Loox	84W
H83377838	Loox5 > Loox	84W



CABO HÄFELE LOOX PARA INTERRUPTORES/SENSORES

Cabo com clip para interruptor modular Häfele Loox com conector de encaixe. Diâmetro do furo é 12mm. Encomendar o cabo de extensão H83389067 separadamente. Fornecido com 1 cabo ficha/ficha modular.

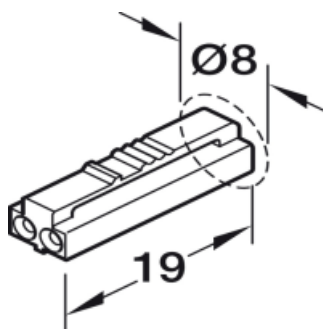
Modo de comercialização:

1 un

Unidade de venda: Unidade.

Referência	Acabamento	Dimensões
H83389140	Plástico	500mm

Referência	Acabamento	Dimensões
H83389141	Plástico	1000mm
H83389142	Plástico	2000mm



CABO HÄFELE LOOX5 PARA FITA LED MONOCROMÁTICA 8MM

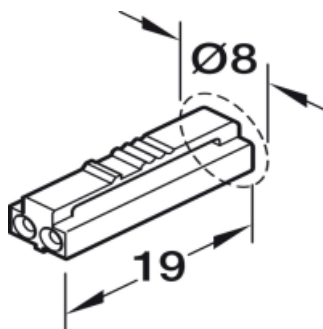
Cabo, Para fita LED Häfele Loox5 de 24 V 8 Mm 2-Pin (Monochrome ou Multi-White 2 com tecnologia) - 24 V, 5 A, 18 AWG. Diâmetro de furo é 12mm. Fornecido com 1 cabo ficha/clip

Modo de comercialização:

1 un

Unidade de venda: Unidade.

Referência	Acabamento	Dimensões
H83395707	Plástico	500mm
H83375743	Plástico	1000mm
H83395706	Plástico	2000mm



CABO HÄFELE LOOX5 PARA LUMINÁRIAS

Cabo para Häfele Loox5 de 24V - modular com conector de encaixe de 2 pinos (Monochrome ou Multi-white 2 com tecnologia) - 24V, 1,5, 24 AWG, 2000mm.

Modo de comercialização:

1 un

Unidade de venda: Unidade.

Referência	Acabamento	Modelo	Potência
H83395791	Preto/Verde	Loox5	24V



CONECTOR LOOX LED HÅFELE PARA FITA LED MONOCROMÁTICA 8MM

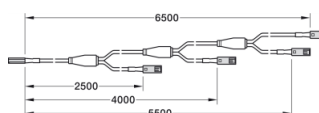
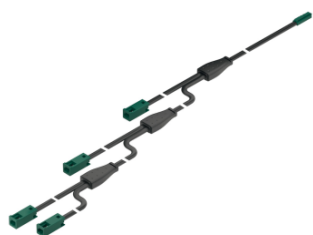
Ligador de clipe para fita LED Håfele Loox5 luz de 8 Mm 2-P (Monocromática ou Multi-White tecnologia de 2 fios) 5 A, também para fitas LED de corrente contínua. Disponível em reto ou canto.

Modo de comercialização:

1 un

Unidade de venda: Unidade.

Referência	Acabamento	Dimensões
H83389187	Plástico - Canto	24mm
H83389206	Plástico - Reto	33,5mm



LOOX LED CABO EXTENSÃO COM 4 SAÍDAS

Cabo de extensão para Håfele Loox5 de 24 V, 4 saídas, 2 pinos (tecnologia monocromática ou multi-white de 2 fios), tipo de cabo: 18 AWG. Área de aplicação: Para iluminação de 2 pinos Loox5 (monocromático ou multi-white tecnologia de 2 fios), estações de carregamento, sistemas áudio e distribuidores.

Modo de comercialização:

1 un

Unidade de venda: Unidade.

Referência	Acabamento	Potência	Dimensões
H83395743	Preto	24V	6500mm



LOOX LED CABO PARA CAIXA PARA INTERRUPTOR MÚLTIPLO

LOOX LED cabo para caixa para interruptor múltiplo e/ou caixa para interruptor. Diâmetro de furo 12mm.

Modo de comercialização:

1 un

Unidade de venda: Unidade.

Referência	Acabamento	Dimensões
H83389069	Plástico preto	2000mm



LOOX LED CABO PARA TRANSFORMADOR 240V

LOOX LED cabo de alimentação para transformador 240v.

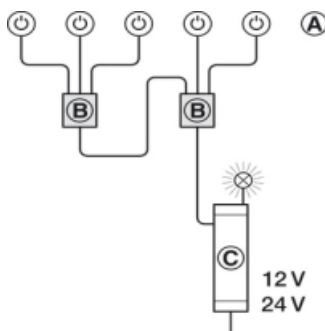
PS. Os transformadores LOOX já trazem os cabos originais incluídos.

Modo de comercialização:

1 un 10 un 50 un

Unidade de venda: Unidade.

Referência	Acabamento	Dimensões
H83389002	Plástico preto	2000mm



LOOX LED CAIXA MULTI SWITCH COM CIRCUITO CRUZADO

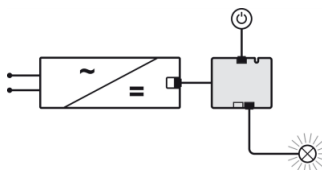
Transformador LED/distribuidor com função de comutação pode ser acionado por até 3 interruptores. Permite que o transformador LED ou o distribuidor com função de comutação seja ligado e desligado a partir de diferentes posições. 2 caixas para interruptores Multi podem ser emparelhadas e utilizadas com 5 interruptores Não pode ser utilizada em combinação com o regulador de luz 833.89.043

Modo de comercialização:

1 un

Unidade de venda: Unidade.

Referência	Acabamento	Modelo
H83389036	Preto	3 Saídas - C/Função Interruptor



LOOX LED DISTRIBUIDOR COM 2 SAÍDAS COM FUNÇÃO DE COMUTAÇÃO

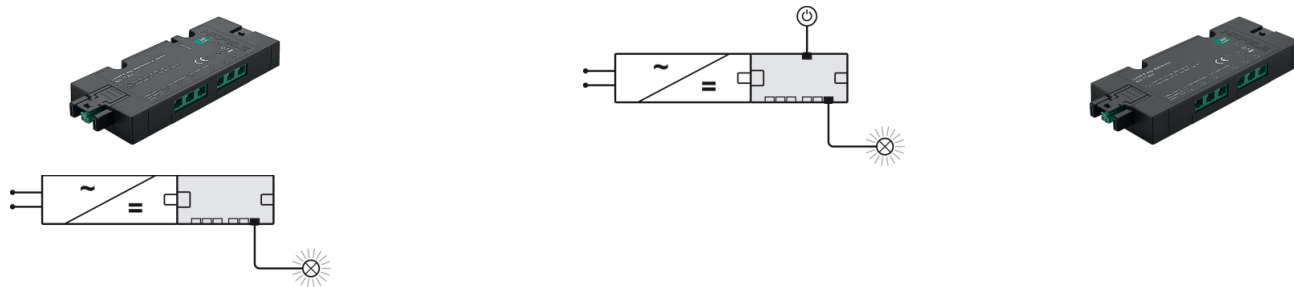
Distribuidor com 2 saídas - Häfele Loox5 de 24 V com cabo e função de comutação de 2 pinos (monocromo). Ideal para conectar com transformador de 24V Eco. Potência máx. conectada de 120 W/90 W.

Modo de comercialização:

1 un

Unidade de venda: Unidade.

Referência	Acabamento	Modelo	Potência	Dimensões	Aplicação
H83377842	Plástico preto	Loox5	24V - 90W	P60mm x A16 x L16mm	2 Saídas



LOOX LED DISTRIBUIDOR DE MULTI SAÍDAS (IDEAL PARA TRANSFORMADORES DE CORRENTE CONTÍNUA)

H83377832: Distribuidor com 6 saídas, Caixa para caixa de 24 V Häfele Loox5 sem função de comutação de 2 pinos (mócrono ou tecnologia multi-white de 2 fios) - 120 W, 120 W / UL 90 W

H83377833: Distribuidor com 6 saídas, Caixa para caixa Häfele Loox5 de 24 V com função de comutação de 2 pinos (monocromo) para 1 interruptor - 120 W, 120 W / UL 90 W

Modo de comercialização:

 1 un

Unidade de venda: Unidade.

Referência	Acabamento	Modelo	Potência
H83377832	Preto	S/Função Interruptor	120W
H83377833	Preto	C/Função Interruptor	120W



LOOX LED DISTRIBUIDOR DE MULTI SAÍDAS (IDEAL PARA TRANSFORMADORES ECO)

H83377723: Distribuidor com 3 saídas, Häfele Loox de 24 V, 84 W, 84 W, 200 mm

H83377839: Distribuidor com 6 saídas, Häfele Loox5 de 24 V sem função de comutação de 2 pinos (mócrono ou tecnologia multi-white de 2 fios) 120 W, 120 W / UL 90 W

Modo de comercialização:

 1 un

Unidade de venda: Unidade.

Referência	Acabamento	Modelo	Potência
H83377839	Preto	6 Saídas - S/Função Interruptor	120W

ILUMINAÇÃO



2700 K	3000 K	4000 K	5000 K	120°	
1140 lx	1190 lx	1250 lx	1250 lx		250 mm
470 lx	490 lx	510 lx	510 lx		500 mm
250 lx	265 lx	280 lx	280 lx		750 mm
155 lx	160 lx	170 lx	170 lx		1000 mm

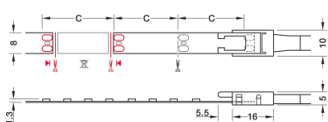
FITA LED - HÄFELE LOOX5, 24 V MONOCROMÁTICO 120 LED/M, 4,8 W/M

Fita LED monocromática com tecnologia CREE de alta qualidade, ideal para aplicações interiores como iluminação decorativa em móveis e objetos. Com 120 LEDs por metro, baixo consumo de 4,8 W/m e excelente reprodução de cor (CRI 92), proporciona luz branca quente uniforme. Design estreito de 8 mm com montagem autocolante. Grau de proteção IP20 e com classificação energética F e G.

Modo de comercialização:

Unidade de venda: Metro.

Referência	Iluminação com cor	Potência	Comprimento	Un. venda
H83376605	Branco Quente 2700k	4,8W/mt	5 mts	metro
H83376606	Branco quente 3000K	4,8W/mt	5 mts	metro
H83376607	Branco frio 4000K	4,8W/mt	5 mts	metro
H83376608	Branco frio 5000K	4,8W/mt	5 mts	metro
H83376705	Branco Quente 2700k	4,8W/mt	50 mts	metro
H83376706	Branco quente 3000K	4,8W/mt	50 mts	metro
H83376707	Branco frio 4000K	4,8W/mt	50 mts	metro
H83376708	Branco frio 5000K	4,8W/mt	50 mts	metro



2700 K	3000 K	4000 K	5000 K	120°	
2230 lx	2270 lx	2400 lx	2400 lx		250 mm
925 lx	940 lx	990 lx	990 lx		500 mm
500 lx	505 lx	530 lx	530 lx		750 mm
305 lx	310 lx	330 lx	320 lx		1000 mm

FITA LED 3074 - HÄFELE LOOX5, 24 V MONOCROMÁTICO 120 LED/M, 9,6 W/M

Fita LED Häfele Loox5 Eco LED 3071 – 24 V, 120 LED/m, 4,8 W/m

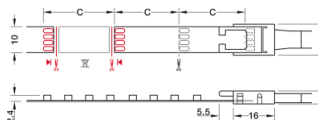
Fita LED monocromática eficiente e versátil, indicada para iluminação decorativa e funcional em ambientes interiores. Com 120 LEDs por metro, baixo consumo de energia (4,8 W/m) e CRI elevado (92), garante luz uniforme e de qualidade. Instalação fácil com fixação autocolante. Largura reduzida de 8 mm, ideal para integrar em móveis e nichos. Grau de proteção IP20 e com classificação energética F e G.

Modo de comercialização:

Unidade de venda: Metro.

Referência	Iluminação com cor	Potência	Comprimento	Un. venda
H83376635	Branco Quente 2700k	9,6W/mt	5 mts	metro
H83376636	Branco quente 3000K	9,6W/mt	5 mts	metro

Referência	Iluminação com cor	Potência	Comprimento	Un. venda
H83376637	Branco frio 4000K	9,6W/mt	5 mts	metro
H83376638	Branco frio 5000K	9,6W/mt	5 mts	metro
H83376735	Branco Quente 2700k	9,6W/mt	50 mts	metro
H83376736	Branco quente 3000K	9,6W/mt	50 mts	metro
H83376737	Branco frio 4000K	9,6W/mt	50 mts	metro
H83376738	Branco frio 5000K	9,6W/mt	50 mts	metro



FITA LED 3080 - HÄFELE LOOX5 24 V RGB,10 MM, 120 LED/M 9,6 W/M

Fita LED 3080 - Häfele Loox5 24 V RGB,10 mm, 120 LED/m 9,6 W/m. Área de aplicação: Foco de teto direto/indireto, Destaques emotivos para móveis e mobiliário.

Modo de comercialização:

Unidade de venda: Metro.

Referência	Iluminação com cor	Potência	Comprimento	Un. venda
H83376386	RGB	9,6W/mt	5 mts	metro
H83395710	RGB	24V	2000mm	metro



2700 K	3000 K	4000 K	5000 K	170°	
990 lx	1030 lx	1115 lx	1165 lx		250 mm
440 lx	455 lx	490 lx	510 lx		500 mm
240 lx	255 lx	265 lx	275 lx		750 mm
155 lx	160 lx	175 lx	180 lx		1000 mm

FITA LED COB 3174 - HÄFELE LOOX5, 24 V MONOCROMÁTICO 480 LED/M, 9.6 W/M

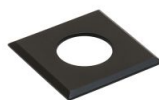
Oferece uma **iluminação contínua e homogênea**, sem pontos LED visíveis, ideal para **iluminação indireta** em móveis ou zonas decorativas como **cantos de vidro**. Com tecnologia COB (Chip On Board), proporciona um **revestimento uniforme de fósforo** em toda a extensão, garantindo um elevado desempenho luminoso. Dimável, com um **ângulo de refração de 150°**, pode ser **cutada à medida** nas marcas indicadas. De instalação fácil graças à superfície **autocolante**, esta fita tem apenas **8 mm de largura** e uma altura de **2 mm**. Com **480 LED/m**, garante uma **reprodução de cor superior (Ra >90 / R9 >50)** e longa durabilidade (até 80.000 h). Classe de proteção: **IP20** | Tensão: **24 V** | Consumo: **9,6 W/m**

Modo de comercialização:

Unidade de venda: Metro.

Referência	Iluminação com cor	Potência	Comprimento	Un. venda
H83375310	Branco Quente 2700k	9,6W/mt	5 mts	metro
H83375311	Branco quente 3000K	9,6W/mt	5 mts	metro

Referência	Iluminação com cor	Potência	Comprimento	Un. venda
H83375312	Branco frio 4000K	9,6W/mt	5 mts	metro
H83375313	Branco frio 5000K	9,6W/mt	5 mts	metro
H83375315	Branco Quente 2700k	9,6W/mt	50 mts	metro
H83375316	Branco quente 3000K	9,6W/mt	50 mts	metro
H83375317	Branco frio 4000K	9,6W/mt	50 mts	metro
H83375318	Branco frio 5000K	9,6W/mt	50 mts	metro



LOOX LED 3008 (MONOCROMÁTICO) DIÂMETRO DE FURO 35 MM

LOOX LED Häfele 3008 24 V modular, 2 pinos (monocromático). O diâmetro de furo é de 35mm. Montagem: Para montagem em furação e para fixação por grampo, ou para aparafusar.

Modo de comercialização:

un

Unidade de venda: Unidade.

Referência	Acabamento	Iluminação com cor	Modelo	Diâmetro
H83375560	Prata	Branco Quente 2700k	35mm
H83375561	Prata	Branco quente 3000K	35mm
H83375562	Prata	Branco frio 4000K	35mm
H83375563	Prata	Branco frio 5000K	35mm
H83372191	Branco	...	Tampa - Quadrada	35mm

Referência	Acabamento	Iluminação com cor	Modelo	Diâmetro
H83372190	Niquelado mate	...	Tampa - Quadrada	35mm
H83372188	Preto	...	Tampa - Quadrada	35mm
H83372146	Prata	...	Tampa - Quadrada	35mm
H83372187	Branco	...	Tampa - Redonda	35mm
H83372186	Niquelado mate	...	Tampa - Redonda	35mm
H83372184	Preto	...	Tampa - Redonda	35mm
H83372145	Prata	...	Tampa - Redonda	35mm



2700 K 3000 K 4000 K 5000 K				120°	
1140 lx	1190 lx	1250 lx	1250 lx	☀️	250 mm
470 lx	490 lx	510 lx	510 lx		500 mm
250 lx	265 lx	280 lx	280 lx	☀️	750 mm
155 lx	160 lx	170 lx	170 lx	☀️	1000 mm



LOOX LED 3092 (MONOCROMÁTICO) DIÂMETRO DE FURO 58 MM

Loox LED Häfele 3092 24 V modular, 2 pinos (monocromático) diâmetro de furo 58 mm, alumínio. Área de aplicação: Para armários expositores e prateleiras.

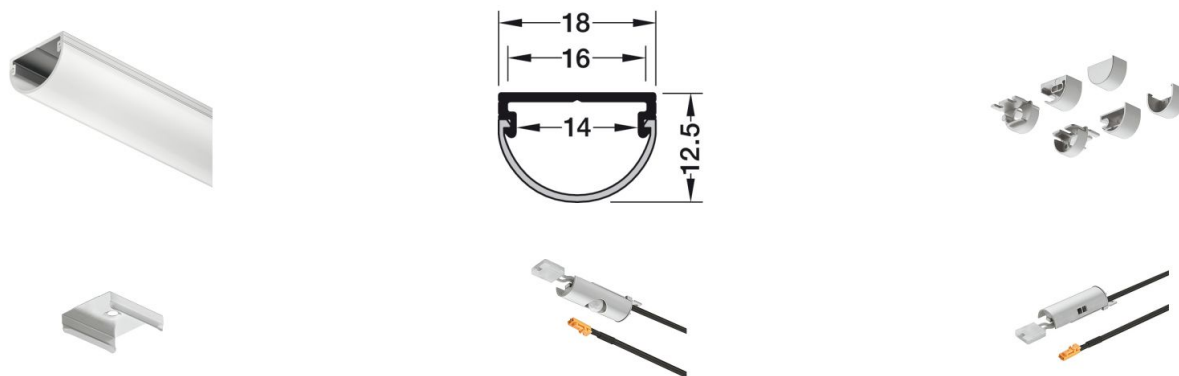
Modo de comercialização:

 1 un

Unidade de venda: Unidade.

Referência	Acabamento	Iluminação com cor	Modelo	Diâmetro
H83375174	Branco Quente 2700k	58mm
H83375175	Branco quente 3000K	58mm
H83375176	Branco frio 4000K	58mm
H83375177	Branco frio 5000K	58mm
H83372126	Prata	...	Tampa - Redonda	58mm
H83372127	Prata	...	Tampa - Quadrada	58mm

PERFIL PARA FITAS LED



LOOX LED BARRA DE PERFIL DE GAVETA PARA FITA DE LED

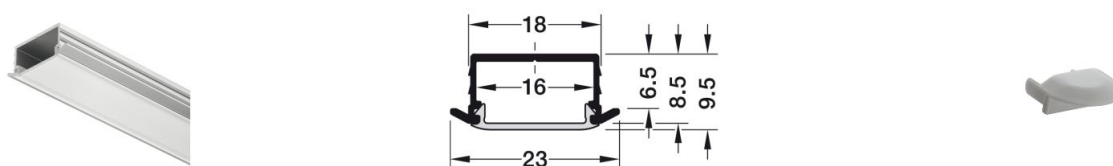
LOOX LED barra de perfil de gaveta para fita de led com a dimensão de 18x12,5x2500mm com tampa difusora branca redonda. Para este produto são opcionais os seguintes acessórios: Tampas finais, clipe de retenção, sensor para porta e detetor de movimento.

Modo de Comercialização

☒ 2,5 m ☒ 1 un

Unidade de venda: Barra e unidade.

Referência	Modelo	Acabamento	Un. venda
H83374877	Tampas	Cor prata	Conjunto
H83372991	Barra de perfil	Cor prata	Barra
H83374893	Par de clipe de retenção	Cor prata	Par



LOOX LED BARRA PARA FITA LED COM TAMPA DIFUSORA FOSCA

LOOX LED barra para fita led com tampa difusora fosca, para montagem embutida em alumínio fosco P2500 x A9,5 x L23mm ou P2500 x A30 x L15mm. O difusor fosco faz com a que a luz tenha uma aparência 'branca aveludada' e cria a impressão suntuosa e expressiva. Os pontos LED ficam sempre visíveis quando este perfil é utilizado.

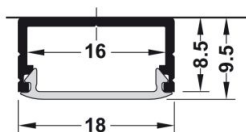
Modo de comercialização:

☒ 2,5 m ☒ 1 par

Unidade de venda: Barra e par.

Referência	Modelo	Acabamento	Dimensões	Un. venda
------------	--------	------------	-----------	-----------

Referência	Modelo	Acabamento	Dimensões	Un. venda
H83372983	Barra	Alumínio fosco	P2500 x A9,5 x L23mm	Barra
H83372855	topos/par	Cinza	Par



LOOX LED CALHA PARA FITA LED

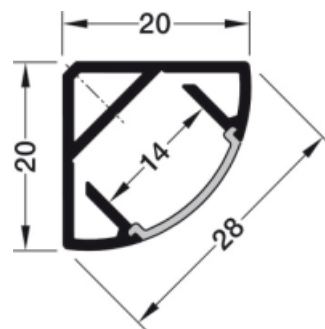
LOOX LED barra para fita led em alumínio fosco P2500 x A9,5 x L18mm. Aplicação exterior, não sendo necessário embutir o perfil na madeira. Os pontos LED ficam sempre visíveis quando esta calha é utilizada.

Modo de comercialização:

2,5 m 1 par

Unidade de venda: Barra e par.

Referência	Modelo	Acabamento	Dimensões	Un. venda
H83372981	Barra	Alumínio fosco	P2500 x A9.5 x L18mm	Barra
H83372852	topos/par	Cinza	Par



PERFIL DE CANTO HÄFELE LOOX 2195

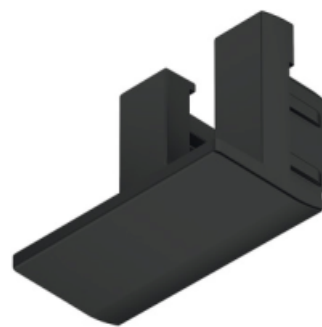
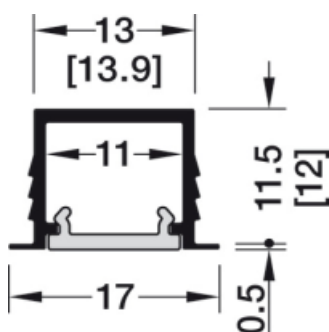
Perfil de canto de alumínio - Häfele Loox 2195, para fitas LED de 10 mm. As tampas são adquiridas à parte e estão disponíveis no acabamento Prata.

Modo de comercialização:

2,5 m 1 par

Unidade de venda: Barra e par.

Referência	Modelo	Acabamento	Dimensões	Un. venda
H83372987	Barra	Prata	P2500 x A20mm x L20mm	Barra
H83374822	Tampas	Prata	Qualquer Dimensões	Par



PERFIL LOOX LED 1103 DE EMBUTIR

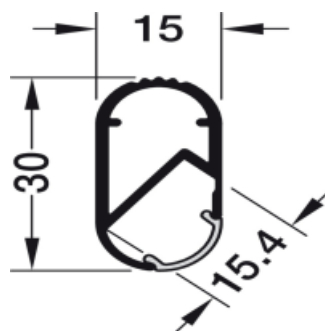
Perfil para montagem embutida - Håfele Loox5 1103 para fitas LED de 8 mm. As tampas terão que ser adquiridas à parte, disponíveis nos acabamentos Preto e Prata.

Modo de comercialização:

2,5 m 1 par

Unidade de venda: Barra e par.

Referência	Acabamento	Dimensões	Un. venda
H83395722	Prata	P3000mm x A11,5 x L17mm	Barra
H83395723	Preto	P3000mm x A11,5 x L17mm	Barra
H83395766	Prata	...	Par
H83395767	Preto	...	Par



PERFIL VARÃO DE ROUPEIRO LOOX LED 5105

Varão de roupeiro - Perfil Håfele Loox 5105, para fitas LED de 10 mm.

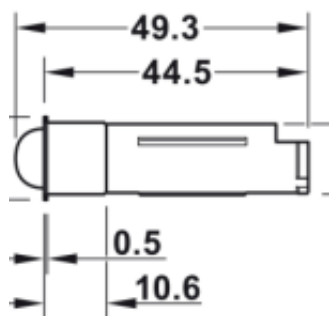
Modo de comercialização:

2,5 m 1

Unidade de venda: Metro.

Referência	Acabamento	Dimensões	Un. venda
H83372980	Prata	P2500 x A30 x L15mm	metro

SENSORES E INTERRUPTORES



LOOX LED DETETOR DE MOVIMENTO HÄFELE - TEMPO DE ATRASO AJUSTÁVEL

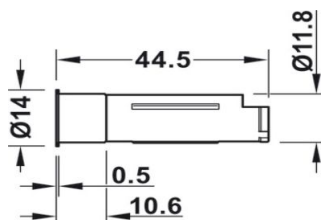
LOOX LED interruptor detetor de movimento, função de ligar/desligar suave, automático. Tempo de atraso 0,5/1/3 min, com 3 buchas de cobertura em branco, cinzento, preto. Para montagem em furação, ou para embutir na caixa. Encomendar o cabo com conector de encaixe para interruptores modulares separadamente. Comprimento 2 m: código H83389142.

Modo de comercialização:

1 un

Unidade de venda: Unidade.

Referência	Acabamento	Alcance do sensor	Aplicação
H83389333	Branco/Cinzento/Preto	0-3000mm	Tempo de Atraso Ajustável



LOOX LED HÄFELE - SENSOR PARA PORTA COM OPÇÃO DIMMER

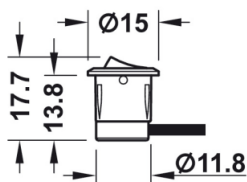
LOOX LED interruptor de sensor modular. Este interruptor tem como função ligar/desligar suave (porta aberta=luz acesa, porta fechada= luz apagada). Tem um alcance do sensor de 0-75mm, consumo de energia $\leq 0.3W$ sendo que o diâmetro do furo terá de ser de 12mm. Cabo para ligação de interruptor modular H83389142 fornecido em separado.

Modo de comercialização:

1 un

Unidade de venda: Unidade.

Referência	Acabamento	Ajuste
H83389334	Branco/Cinzento/Preto	0-75mm



LOOX LED INTERRUPTOR BASCULANTE

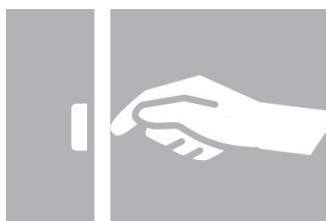
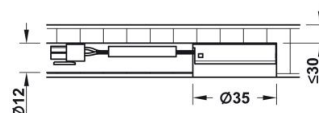
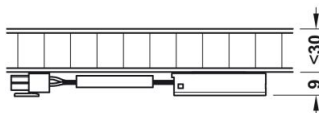
LOOX LED interruptor ligado/desligado com potência de 12v e com um cabo de 2000mm em acabamento plástico preto. Sendo que o furo terá de ter um diâmetro de 12mm.

Modo de comercialização:

1 un

Unidade de venda: Unidade.

Referência	Acabamento	Dimensões
H83389106	Plástico preto	20mm



LOOX LED INTERRUPTOR CAPACITIVO/REGULADOR DE LUZ

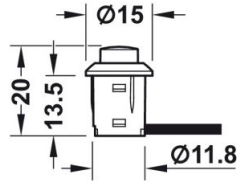
Loox Led interruptor capacitivo/regulador de luz, modular. Função regular e ligar/desligar sem contacto. Operação manual (sensor de proximidade), função de memória. Instalação oculta em madeira, vidro ou prata (não em materiais metálicos) a uma profundidade máxima de 30mm. Pode ser montado para aparafusar ou para montagem embutida (diâmetro de furo 35mm) Deve ser respeitada uma distância de, no mínimo, 500mm relativamente a campos eletromagnéticos (linhas elétricas, micro-ondas). Cabo para ligação de interruptor vendido em separado referência H83389142. Fornecido com um interruptor.

Modo de comercialização:

1 un

Unidade de venda: Unidade.

Referência	Acabamento	Dimensões
H83389133	Cor prata	Ø 35mm x A10mm



LOOX LED INTERRUPTOR DE PRESSÃO

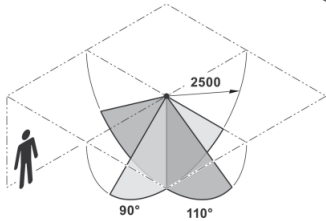
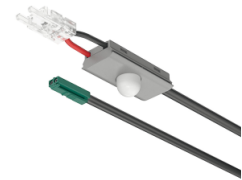
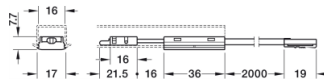
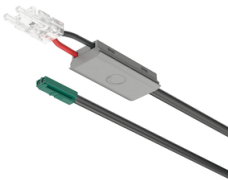
LOOX LED push switch interruptor com potência de 12v e com um cabo de 2000mm em acabamento plástico preto e/ou Cinza. Sendo que o furo terá de ter um diâmetro de 12mm.

Modo de comercialização:

1 un

Unidade de venda: Unidade.

Referência	Acabamento	Dimensões
H83389107	Plástico Cinza	20mm
H83389108	Plástico preto	20mm



LOOX5 LED DETETOR PARA PERFIL

Detetor de Movimento 24V - Para fitas Led Loox5 monocromáticas de 8mm em perfis de alumínio, com largura interior de 16mm. Fornecido com 1 interruptor com clipe/ficha e cabo de 2m.

Modo de comercialização:

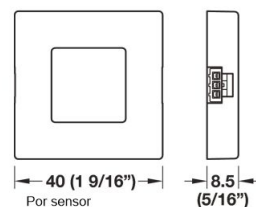
1 un

Unidade de venda: Unidade.

Referência	Acabamento	Modelo	Potência
H83377835	Plástico Prata	Loox5 - Ligar/Desligar Automaticamente	120W
H83377836	Plástico Prata	Loox5 - Ligar/Desligar Suave com Regulação de Luz	120W



Por sensor

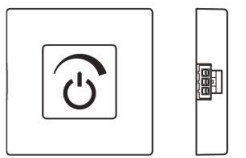


Por sensor

8.5
(5/16")

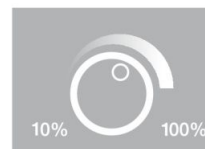


Com função de toque



Com função de toque

8.5
(5/16")



REGULADOR DE LUZ HÄFELE LOOX LED COM CONTACTO

LOOX LED Interruptor regulador de luz, liga/desliga suave. Este interruptor com função de memória têm duas vertentes: por sensor e com função de toque. Consumo de energia de $\leq 0,3$, com alcance do sensor de 0-80mm. Cabo para ligação de interruptor vendido em separado referência 833.89.142. Montagem é para aparafusar ou colar. Fornecido com um interruptor com material de fixação.

Modo de comercialização:

 1 un

Unidade de venda: Unidade.

Referência	Acabamento	Alcance do sensor	Aplicação
H83389134	Prata	0-80mm	Com função de toque
H83389176	Preto	0-80mm	Com função de toque
H83389177	Branco	0-80mm	Com função de toque
H83389135	Prata	0-80mm	Sensor
H83389178	Preto	0-80mm	Sensor
H83389179	Branco	0-80mm	Sensor